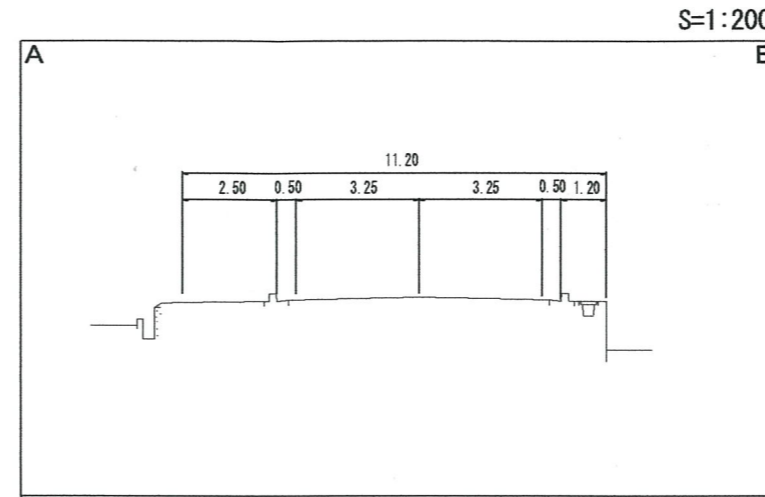
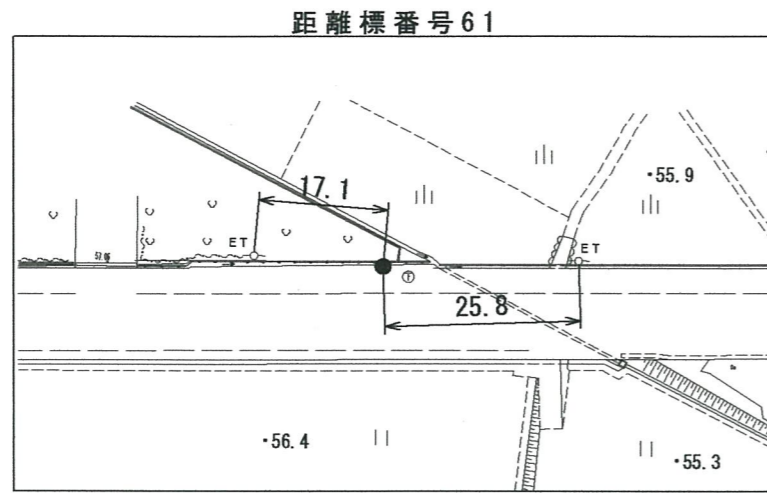
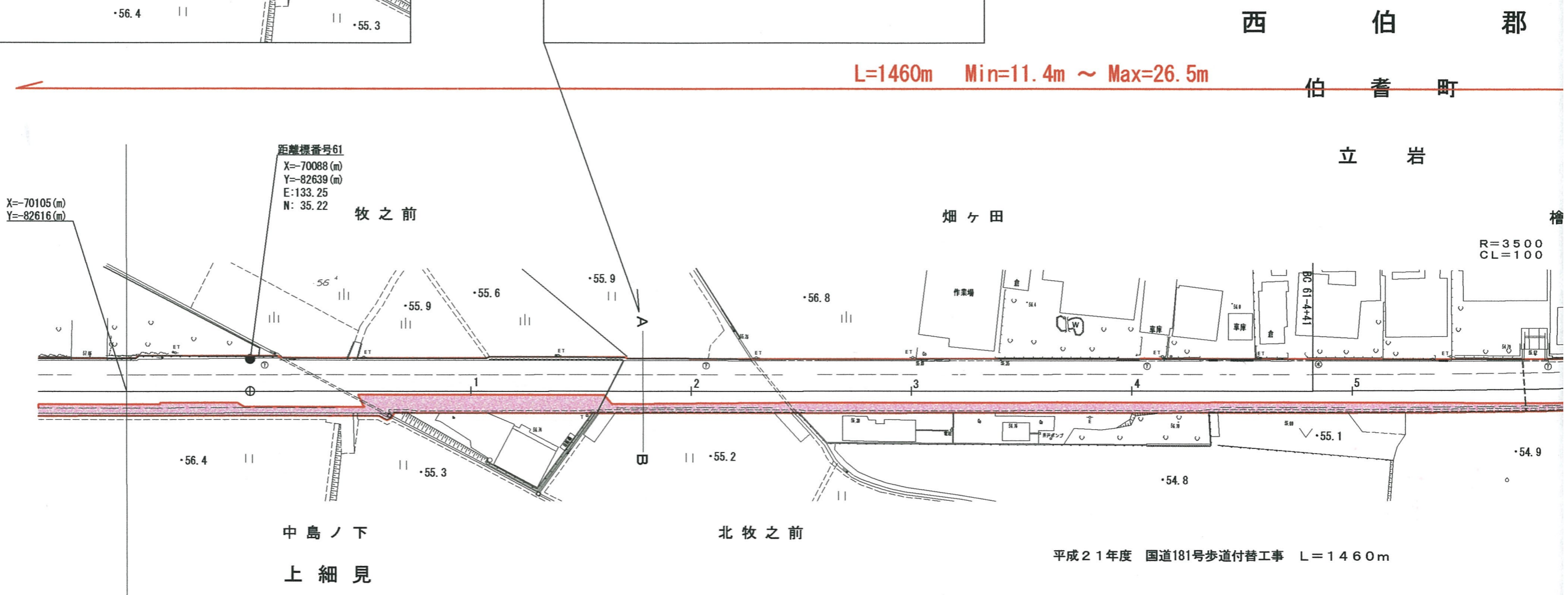


# 平 台 路 道 帳

調整年月 平成22年3月 図面縮尺 1:1000 路線コード 15-181 道路種別 一般国道 路



設計区分	C交通	設計CBR12%
表層	再生密粗度改質II型アスコン	t=5cm
基層	再生密粗度改質I型アスコン	t=5cm
上層路盤	M-30	t=10cm
下層路盤	RCA-30	t=10cm
設計区間	58-11+23 ~ 61-8+29	
施工年度	平成21年度	



平成21年度 国道181号歩道付替工事 L=1460m

車道幅員	W=6.5				
路面種別	A				
縦断勾配	0.4%				
距離程	<table border="1" style="display: inline-table;"> <tr> <td>60+00</td> <td>60+20</td> <td>60+30</td> <td>60+40</td> </tr> </table>	60+00	60+20	60+30	60+40
60+00	60+20	60+30	60+40		

アサヒコンサルタント株式会社  
株式会社アートスペース

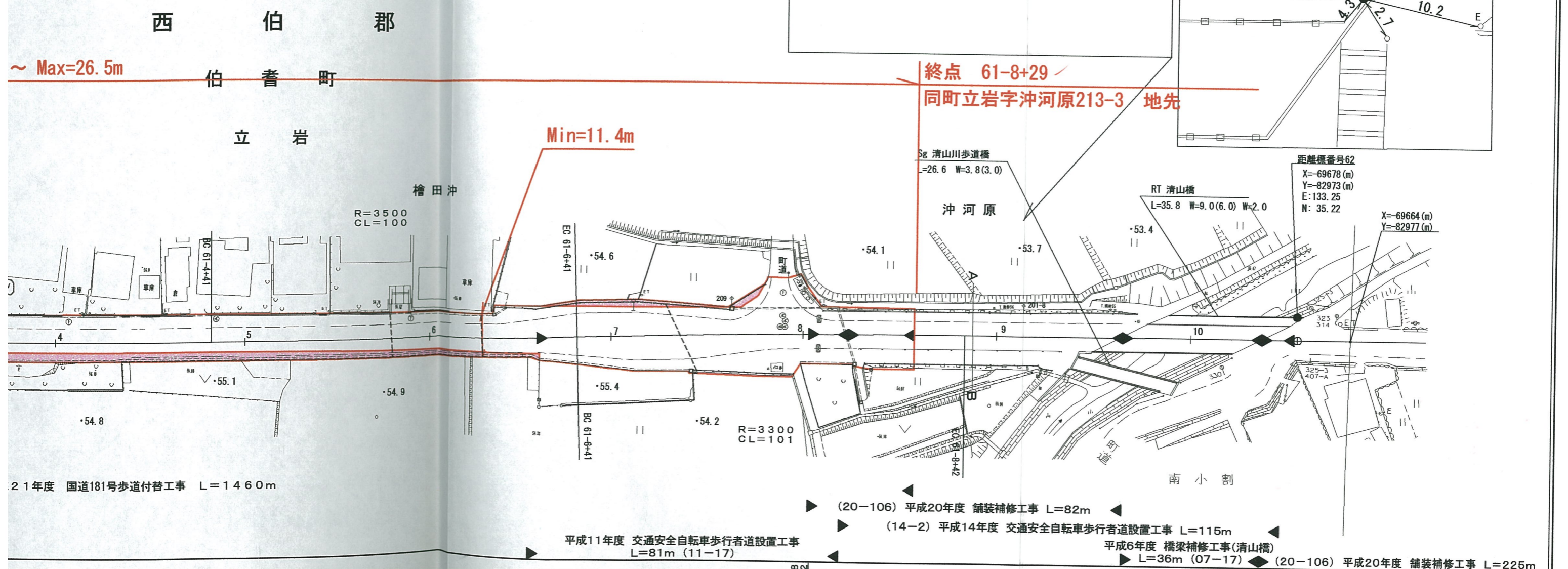
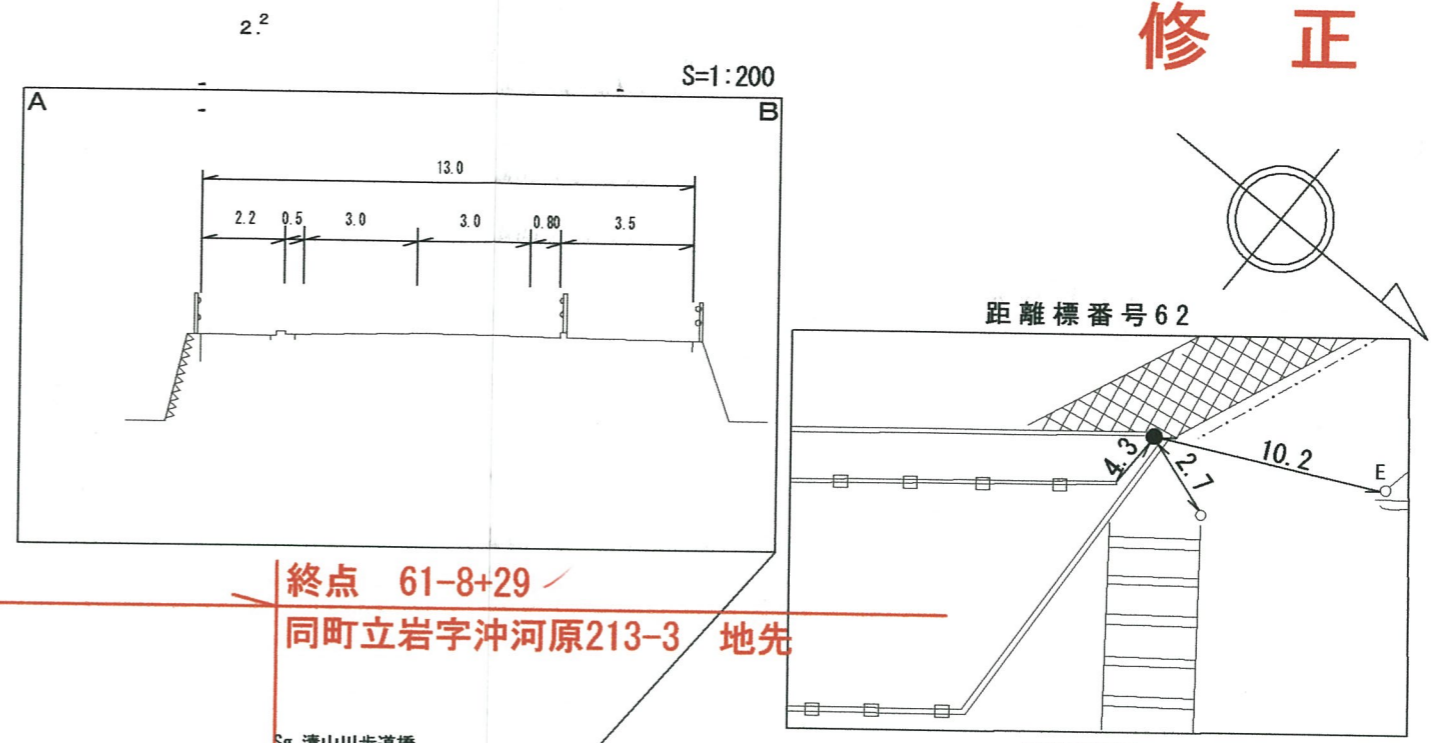
# 台帳平面図

# 鳥取県

道路種別	一般国道	路線名	181号	区間	61-0~62-0	図面番号	75-55
------	------	-----	------	----	-----------	------	-------

## 修正後

分層	C交通	設計CBR12%
層	再生密粗度改質II型アスコン	t=5cm
層	再生密粗度改質I型アスコン	t=5cm
盤	M-30	t=10cm
盤	RCA-30	t=10cm
間	58-11+23 ~ 61-8+29	
度	平成21年度	



21年度 国道181号歩道付替工事 L=1460m

平成11年度 交通安全自転車歩行者道設置工事 L=81m (11-17)

(20-106) 平成20年度 舗装補修工事 L=82m

(14-2) 平成14年度 交通安全自転車歩行者道設置工事 L=115m

平成6年度 橋梁補修工事(清山橋) L=36m (07-17)

(20-106) 平成20年度 舗装補修工事 L=225m

